

# ETK TRT III

## Transformador trifásico de uso médico

### INFORMACION GENERAL

**Transformador trifásico** con aislamiento galvánico entre primario y secundario, para su montaje en instalaciones de uso médico con sistema IT, como unidades quirúrgicas, UCI, UVI, reanimaciones, conforme con la normativa IEC EN 61558-2-15: 2012.

Apto para generar régimen de neutro IT en instalaciones con procesos sensibles a la interrupción.

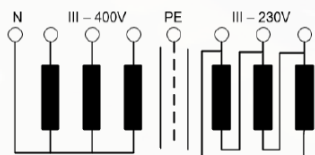
Incluye protector térmico de sobrecargas y sobrecalentamiento, con núcleo magnético de bajas pérdidas.

Pantalla electrostática entre bobinados conectada a borna independiente.



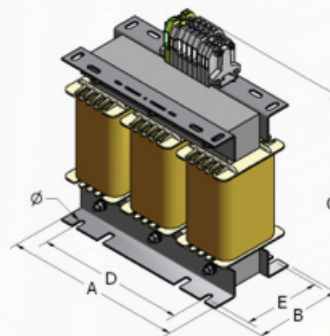
### DATOS TECNICOS

<b>POTENCIA</b>	<b>3 - 10kVA</b>
<b>TENSION PRIMARIO</b>	<b>3 x 400V~ + N</b>
<b>TENSION SECUNDARIO</b>	<b>3 x 230V~ + N</b>
Frecuencia	<b>50/60 Hz</b>
Clase térmica	<b>F (155°C)</b>
Índice de protección	<b>IP 00</b>
Tensión de ensayo	<b>4kV - 2kV</b>
Protección choque eléctrico	<b>Clase I</b>
Corriente de conexión	<b>12 x In</b>
Intensidad PRI de vacío	<b>3%</b>
Tensión de cortocircuito	<b>3,3-4%Vcc</b>
Corriente de fuga	<b>100 µA</b>
Resistencia de aislamiento	<b>7 MΩ</b>



### VERSIONES Y DIMENSIONES

REFERENCIA	POTENCIA (kVA)	DIMENSIONES (mm)						PESO (kg)
		A	B	C	D	E	Ø	
<b>ETK TRT 3,5</b>	3,5	300	140	330	200	115	11	32
<b>ETK TRT 4</b>	4	300	150	330	200	125	11	36
<b>ETK TRT 5</b>	5	300	170	340	200	145	11	45
<b>ETK TRT 6</b>	6,3	360	135	380	320	110	11	42
<b>ETK TRT 8</b>	8	360	165	390	320	140	11	59
<b>ETK TRT 10</b>	10	360	185	390	320	160	11	72



### NORMATIVA

IEC EN 61558-2-15:2012  
IEC EN 61558-1: 2007

